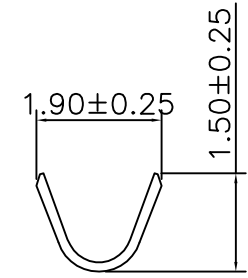
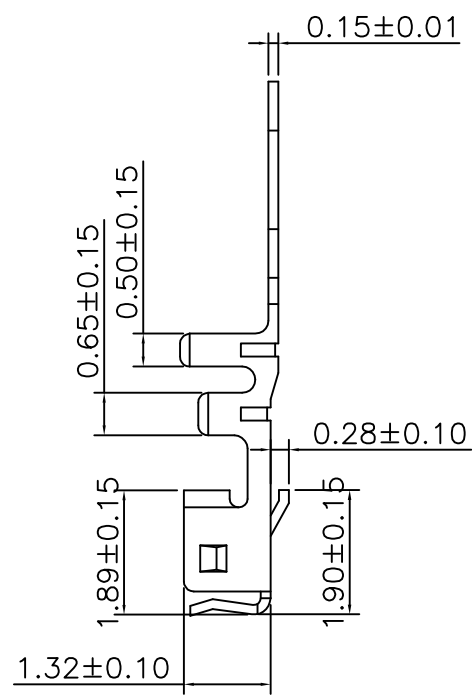
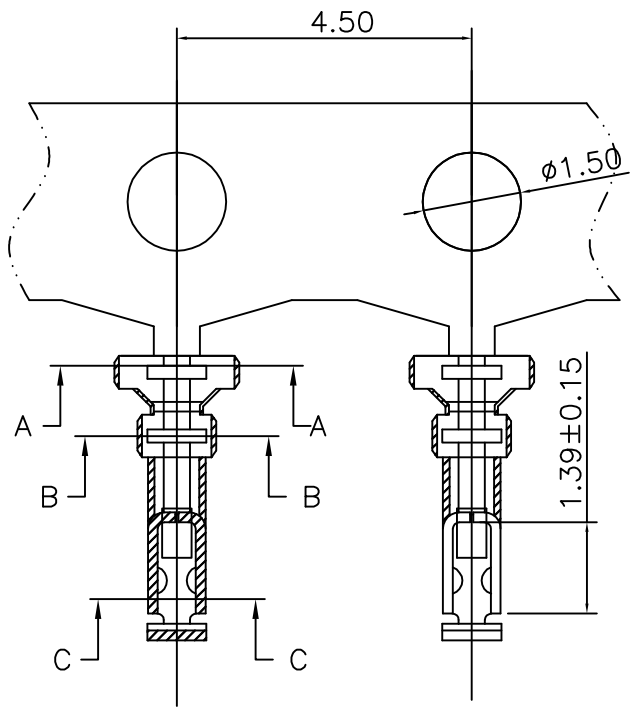
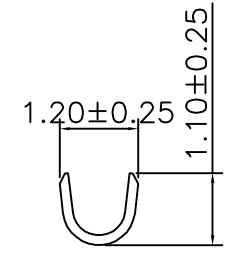


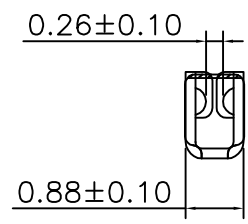
修订 REV	标记 MARK	修改摘要 REVISION DESCRIPTION	签名 SIGNATURE	日期 DATE
AO		NEW RELEASE	WANG	2017-11-03



SEC:A-A



SEC:B-B



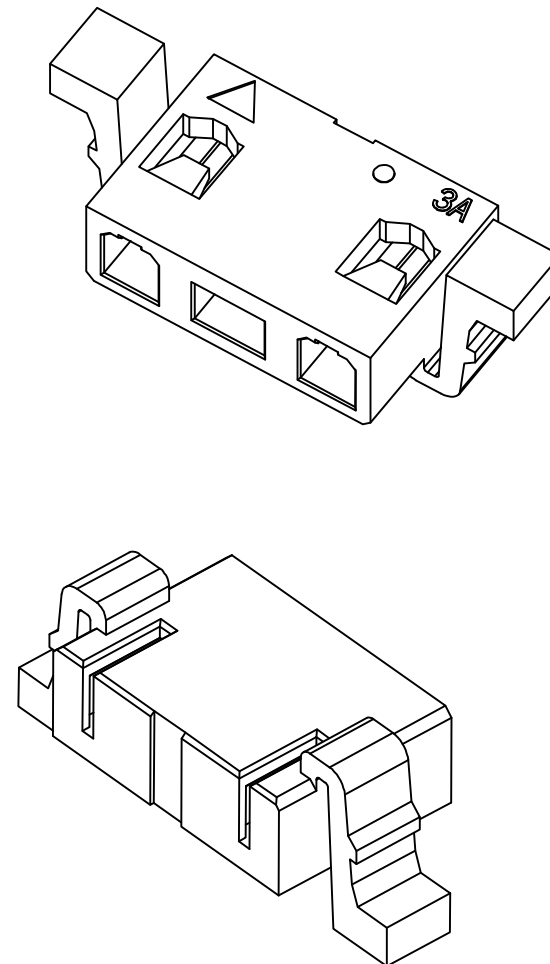
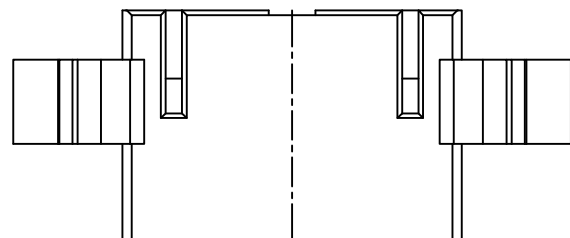
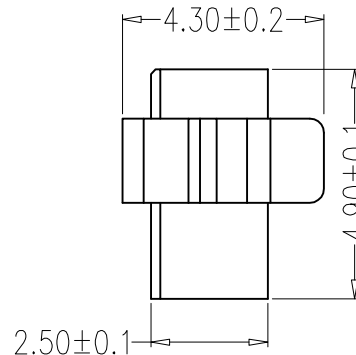
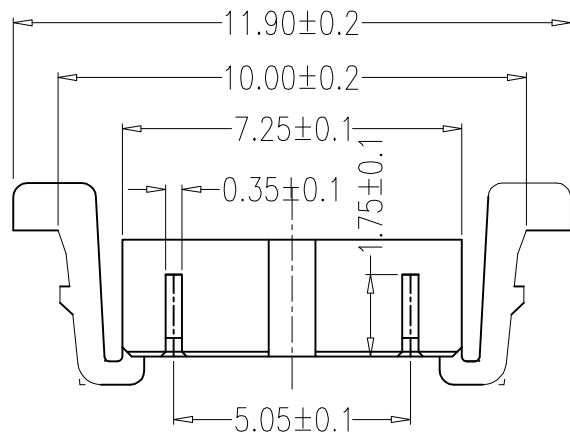
SEC:C-C

要求:

- 1、材质: 磷铜C5191, 材厚 $0.15 \pm 0.01$ mm;
- 2、电镀: 先冲后镀, 镀全锡镍底;
- 3、包装: 最小包装量每盘20K;
- 4、每盘接头数不超过2个。

		<b>深圳市华德共创科技有限公司</b> Shenzhen Huade co-create Technology Co.,LTD TEL : 0755-27129737 FAX : 0755-29940187						
		TITLE: 5.00mm Pitch 产品名称: Crimp Terminal						
-TOLERANCES- UNLESS OTHERWISE SPECIFIED 公差参数表				PART NO: 产品编号: HDGC5002-T				
X.X	$\pm 0.30$	X.X°	$\pm 3^\circ$	APPD: 核准: XIE	DATE	SCALE	UNIT	CODE NUMBER
X.XX	$\pm 0.30$	X.XX°	$\pm 2^\circ$	CHECK: 校对: WANG	2017-11-03	5:1	mm	A001
X.XXX	$\pm 0.10$	X.XXX°	$\pm 1^\circ$	DRAW: 绘图: WANG				

修订 REV	标记 MARK	修改摘要 REVISION DESCRIPTION	签名 SIGNATURE	日期 DATE
AO		NEW RELEASE	WANG	2017-11-03



		<b>深圳市华德共创科技有限公司</b> Shenzhen Huade co-create Technology Co.,LTD TEL : 0755-27129737      FAX : 0755-29940187									
-TOLERANCES- UNLESS OTHERWISE SPECIFIED 公差参数表						TITLE: 产品名称 : 5.00mm Pitch Housing					
X.X	±0.30	X.X°	±3°	APPD: 核准:	XIE			PART NO: 产品编号:	HDGC5002H		
X.XX	±0.30	X.XX°	±2°	CHECK: 校对:	WANG			DATE	SCALE	UNIT	CODE NUMBER
X.XXX	±0.10	X.XXX°	±1°	DRAW: 绘图:	WANG			2017-11-03	3:1	mm	A001